

自動破錫機說明書

感謝您購買本產品，使用前請仔細閱讀本說明書，安全使用本產品。說明書中指出了使用時應注意事項及使用方法；閱讀後，請將此說明書妥善保管，以便日後查閱。

一、概述

焊錫的錫線，都包含有助焊劑，在焊錫過程中當錫線內的助焊劑瞬間遇到烙鐵頭高溫時，會在錫線內部沸騰，引起錫線內部高壓，將熔化的錫爆飛，爆飛的錫瞬間降溫，形成細小錫球，造成俗稱“錫爆”現象。飛濺的錫球粒子容易對焊接人員的眼睛、皮膚造成傷害。落在基板上的錫球若不清理，會造成電路短路隱患，嚴重影響焊接品質。而生產中加載視覺檢測系統，不但成本增加，還拉長了整個製程。

為了避免在焊錫產生錫爆現象，我司開發出防“錫爆”破錫機。用精密加工的齒輪刀片，在錫線側面上壓出細孔讓助焊劑滲出，讓大部分助焊劑在金屬外圍沸騰。大幅避免錫爆，有效保證焊接部位的清潔和對焊接人員起到保護作用。

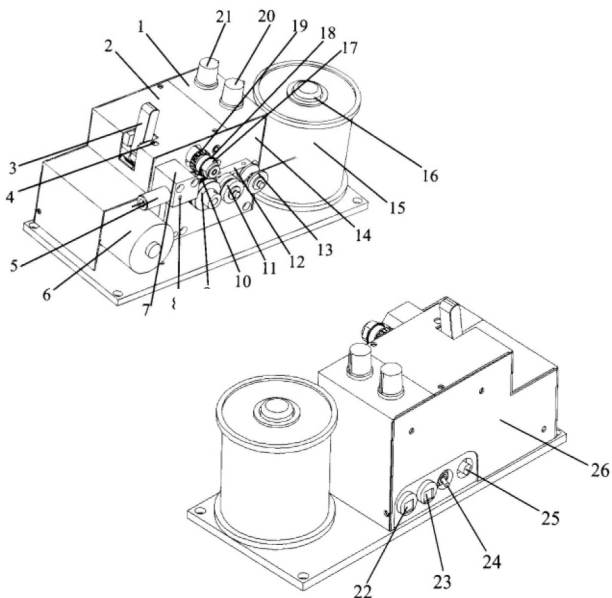
本品為腳踏型自動/手動出錫裝置，操作簡單，出錫精確且控制靈活，配合無鉛焊臺組成全自動破錫出錫手工焊臺，可有效解決操作人員既手拿烙鐵錫線及產品的工作尷尬局面。搭配焊臺使用性能穩定，可有效解決非標準件及細小零件的手工焊接。

手動控制：操作人員只需輕踏腳踏開關，錫線由送錫管自動送到固定的烙鐵嘴焊接部位，用腳踏開關來控制出錫時間和出錫量。

自動控制：設定好時間和速度，破錫機勻速等量送錫，確保所有產品相同位置上的錫量精確一致，保證產品焊接質量。破錫機是專為(如汽車電子零件、LED照明、電聲器件、陶瓷元件等)需要嚴格環境清潔要求的高科技產品生產設計。

二、產品圖示及部件名稱

1、產品圖示：



2、部件名稱表

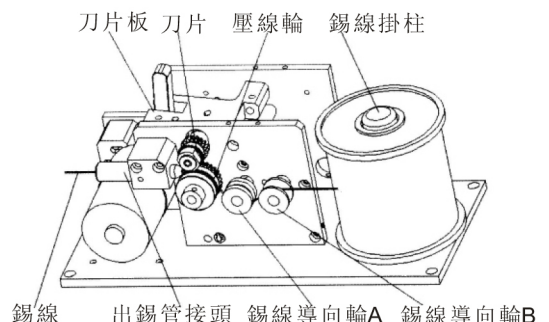
部件序號	名稱	部件序號	名稱
1	罩板A	14	機座
2	罩板B	15	錫線
3	手柄	16	錫線掛柱
4	深度調節開關	17	刀片檔圈
5	出錫管接頭	18	刀片
6	電機	19	軸B
7	錫線輸出固定塊	20	時間調節器
8	緊定螺絲	21	速度調節器
9	壓線輪	22	24V電源接口
10	軸A	23	腳踏開關接口
11	錫線導向輪A	24	手動/自動開關
12	錫線導向板	25	回錫調節
13	錫線導向輪B	26	裝飾板

三、主要技術參數

功率	10W
工作電壓	AC220V
對地電阻	0.1Ω
出錫速度	10mm/s
出錫模式	自動/手動
錫線直徑	0.5mm-1.2mm
整機重量	約1.5kg
外形尺寸	L206mm*W93mm*H83mm

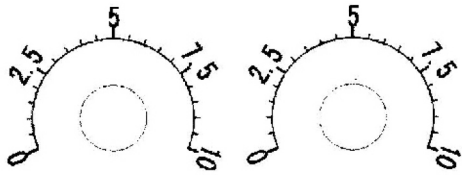
四、使用說明

- 1、取出破錫機，檢查機器是否有破損，配件是否齊全。檢查電源電壓與破錫機標牌標示一至，插上電源。
- 2、將腳踏開關放置到工作臺下。
- 3、將使用的錫線掛在錫線掛柱上，抽出錫線，繞過錫線導向輪A、B。如圖所示。
- 4、抬起刀片板，將錫線置於壓線輪與刀片之間，並從出錫管接頭處穿出。放下刀片板，使刀片在錫線上壓出一排小孔。
- 5、踩下腳踏開關，檢查破錫機工作是否正常。



五、設置

- 1、送錫速度調節：調節機身上的速度調節器，按刻度大小指示調節送錫速度，從而改變送錫量。如圖所示。
- 2、送錫時間調節：調節機身上的時間調節器，按刻度大小指示調長或調短送錫時間，從而改變送錫量。如圖所示。

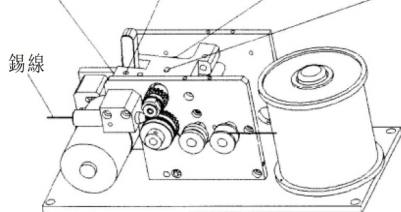


速度調節

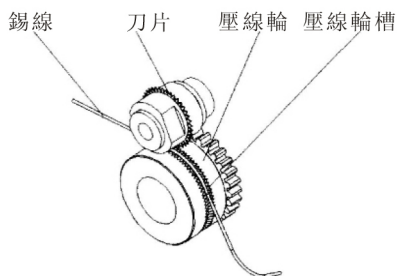
時間調節

- 3、小孔前後位置調節：根據試打錫線調整前後調節螺釘，使小孔出現在錫線中央。調整完畢後鎖緊前後鎖緊螺釘。如圖所示。
- 4、小孔深淺調節：根據試打錫線小孔深淺調整高低調節螺釘。使小孔可以進入到錫線助焊劑層。調整完畢後高低鎖緊螺釘。如圖所示。

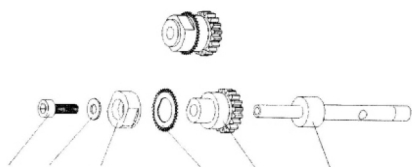
高低鎖緊螺釘 高低調節螺釘 前後調節螺釘 前後鎖緊螺釘



- 5、請務必保證刀片在壓線輪槽範圍內調節，否則將引起刀片與壓線輪碰撞。



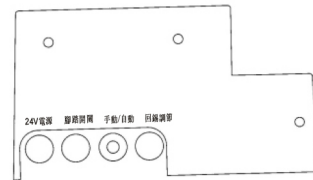
- 6、更換刀片：抬起刀片板。用內六角扳手將螺絲平墊卸下。再使用10的開口扳手左旋旋出刀片擋板，刀片即可取出。安裝新刀片時即反向操作。如圖所示。



螺絲 墊片 刀片擋圈 反牙刀片 軸B 刀片轉軸

- 7、手動模式：將手動/自動開關撥到手動位置。踩下腳踏開關，出錫量根據踩下時間來確定出錫長度。如圖所示。
- 8、自動模式：將手動/自動開關撥到自動位置。由時間/速度調節開關組合來調節出錫量。如圖所示。
- 9、回錫開關：根據焊接產品的需要來調節回錫長度。如圖所示。

- 10、速度調節控制同時匹配手動、自動兩種運動模式。



- 11、步進（伺服）馬達破錫機根據電腦程序控制。

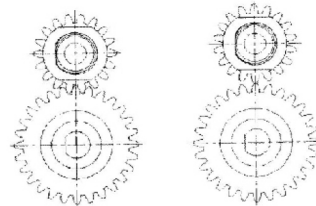
六、安全及注意事項

使用前，請詳細閱讀本指南各項說明及操作。

- 1、將機體電源手頭與電源插座連接之前，請先確認本機規格電壓符合您當地適用電壓，以免造成本機的永久性損壞。
- 2、使用後如長時間不使用，請務必將本機電源關閉，並拔掉插頭，以確保安全。
- 3、請勿隨意拆卸本機及改動內部器件。
- 4、更換部件時，應採用原廠配件，先關斷電源。
- 5、使用本機時，勿把手伸入送錫轉動部位。
- 6、勿用金屬物質或其他任何可導致轉動機構損壞的物件觸及送錫轉動機構。
- 7、勿送入除焊錫以外的其他金屬絲給破錫器。

七、維修及保養

- 1、為保持送錫順暢，請定期清潔錫線輸出固定塊中的送錫導管及錫線導向輪。
- 2、更換錫線後，錫線無法打出小孔，請檢查齒輪是否嚙合正確（如圖所示）。如確實是該原因。抬起刀片板，踩下腳踏開關，讓大齒輪轉到不同的方位。放下刀片板，可以看到大小齒輪正確嚙合即可。錫線無法打孔的另一原因是檢查高低調節螺釘是否調整到位。
- 3、如機器不能正常工件，無明顯故障特徵，請聯繫廠家維修。
- 4、產品保修期為一年，保修期內不得隨意拆卸及改動內部器件。
- 5、刀片及出錫導管屬易損件，如人為造成損壞，不在保修範圍內。



正確

錯誤

八、保修範圍

本公司產品都經過嚴格檢測出廠，性能保證品質優良。正常使用中如屬產品本身品質因素，本公司免費保修一年（自購機日起十二個月）

下列因素引起故障不在保修之列，本公司及提供有償服務

- 1、不正確操作或未經允許自行改造及修理引起的問題
- 2、超出標準技術要求或環境要求使用出現老化或故障
- 3、搬動或安裝不慎（如跌損、碰撞、劃傷）損壞；
- 4、腐蝕性物質損壞，接線錯誤，電壓輸入錯誤損壞；
- 5、由於地震、水災、火災、雷電、電壓異常及與災害相伴的原因所引起的故障；
- 6、其他非產品本身質量因素造成的損壞或故障。